

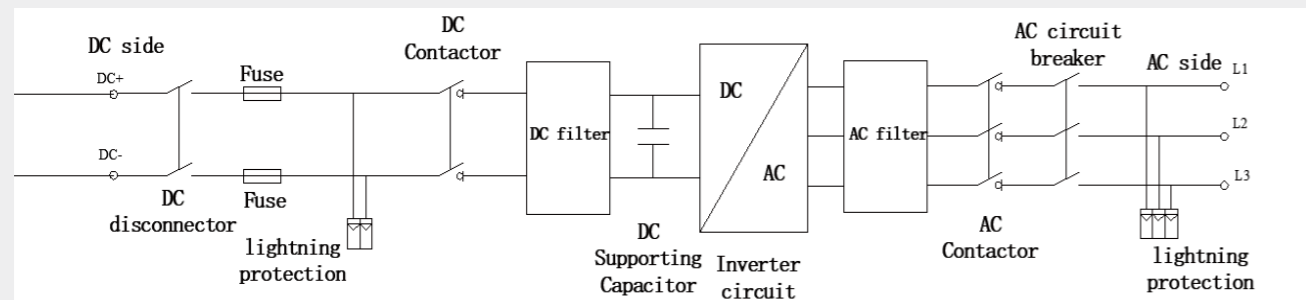
250 кВт / 500 кВт



Особенности системы

- Быстрая и точная реакция мощности
- Поддержка on / off-grid
- Режимы управления множественными зарядами/разрядами
- Широкий диапазон рабочего напряжения по постоянному току

Применение



250 кВт / 500 кВт

Параметры	GES250KT	GES500KTL
Модели		
Данные DC	Диапазон напряжения аккумулятора (В) 480 ~ 820 Макс. DC мощность (кВт) 275 / 550 Макс. постоянный ток (А) 573 / 1100	
Сетевые данные	Номинальная мощность AC (кВт) 250 / 500	
	Макс. Мощность AC (кВА) 275 / 550	
	Макс. переменный ток (А) 397 / 1000	
	THD < 3% (номинальная мощность)	
	Номинальное напряжение сети (В) 400 / 315	
	Диапазон напряжения сети (В) 320 ~ 460 / 252 ~ 362	
	Номинальная частота сети (Гц) 50 / 60	
	Диапазон частот сети (Гц) 45 ~ 55 / 55 ~ 65	
	Коэффициент мощности при номинальной мощности > 0.99	
	Диапазон коэффициентов мощности 0.9 (lagging) ~ 0.9 (leading)	
Внесетевые данные	Метод изоляции Бестрансформаторная	
	Номинальная выходная мощность (кВт) 250 / 500	
	Макс. выходная мощность (кВА) 275 / 550	
	Номинальное выходное напряжение (В) 400 ± 3% (3-фазы, 4 линии) / 315 ± 3% (3-фазы 3 линии)	
	Макс. THD выходного напряжения < 3% (линейная нагрузка)	
Эффективность	Номинальная частота (Гц) 50 / 60	
	Макс. эффективность (КПД) 97.3% / 98.7%	
Общие данные	Габариты (Ш×В×Д) (мм) 1200*2000*800	
	Вес (кг) 1200 / 1100	
	Диапазон рабочих температур (С) -30 ~ 55	
	Собственное потребление при остановке (Вт) < 40 / < 100	
	Тип охлаждения Принудительное воздушное охлаждение	
	Степень защиты IP20	
	Относительная влажность 0 ~ 95%, без конденсата	
	Макс. высота (м) 6000 (>4000, derating)	
	Дисплей Сенсорный экран	
	Коммуникация BMS RS485, CAN	
Порты связи RS485, CAN, Ethernet		
Протокол связи IEC104 / Modbus RTU / Modbus TCP / CAN		
Сертификаты IEC 62477-1:2012, EN62477-1:2012, IEC61000-6-2, IEC61000-6-4, TUV		