

АВТОНОМНА МОДУЛЬНА КОТЕЛЬНЯ

Використовуй енергію з розумом!



ПЕРЕВАГИ НАШОЇ КОТЕЛЬНІ

ПОВЕРНЕННЯ ІНВЕСТИЦІЙ

Завдяки генерації електроенергії, наша котельня відпрацьовує набагато більший відсоток вкладень, ніж усі інші системи переробки сировини, які для своєї роботи потребують постійних витрат.

АВТОНОМНІСТЬ

Котельня працює повністю без підключення до зовнішньої електромережі. Таким чином, у вас буде власна невеличка електростанція з можливістю збільшити її потужність за рахунок встановлення сонячних панелей, інвертора та СНЕ.

ШВИДКІСТЬ МОНТАЖУ

Котельня складається з комплексу обладнання: бункера для палива, контейнера з основним обладнанням та шнеку для подачі палива. Все, що вам потрібно зробити, це поставити їх на землю і підключити до центральної системи опалення.

СЕРВІС

Завдяки наявності онлайн-моніторингу «Siemens» 24/7, система зазделегідь повідомить вас про можливі проблеми, а ми зможемо приготуватись до технічного обслуговування онлайн або запропонуємо допомогу нашого технічного спеціаліста.

ЕКОЛОГІЧНІСТЬ

Наш котел не тільки не виробляє вуглекислий газ, а й споживає його. Без модульної котельні вам довелося б купувати електрику з мережі, де більшість енергії все ще виробляється на вугільних електростанціях.

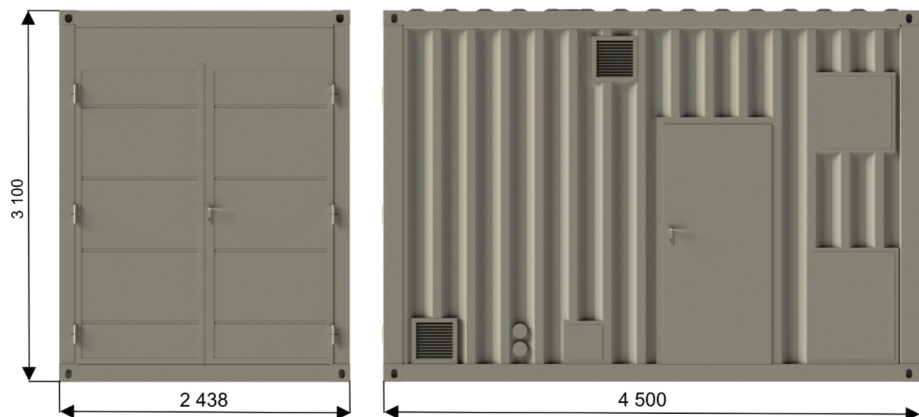
ЕКОНОМІЧНІСТЬ

Котел може працювати навіть із тріскою з вологістю до 40%, виробляючи електрику та тепло з високим загальним ККД, тому опалення деревною тріскою є вдвічі дешевше, ніж деревною пелетою.

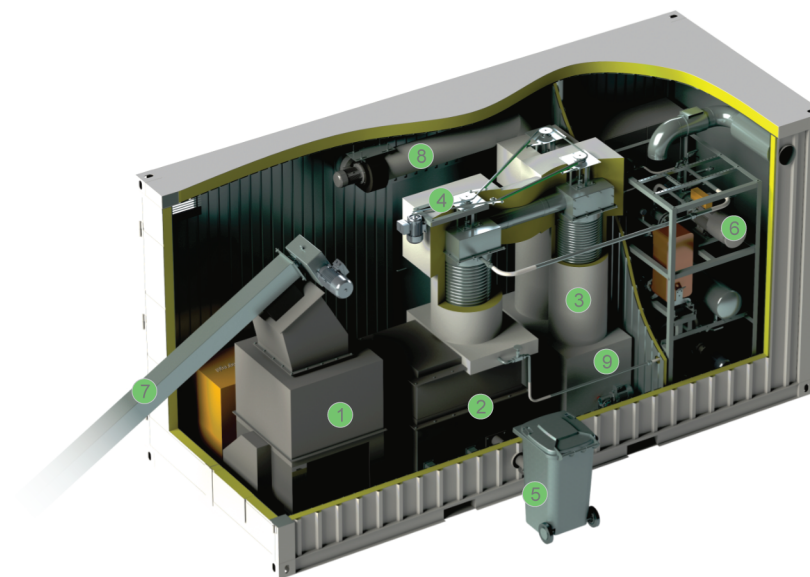
КОТЕЛЬНЯ НАЖИВО



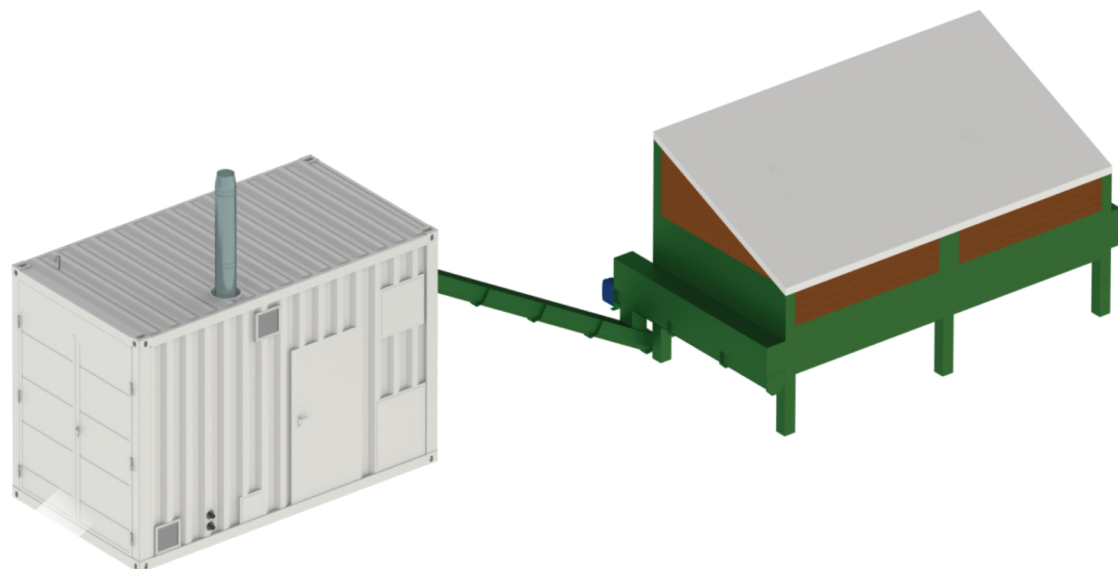
РОЗМІРИ



СТРУКТУРА

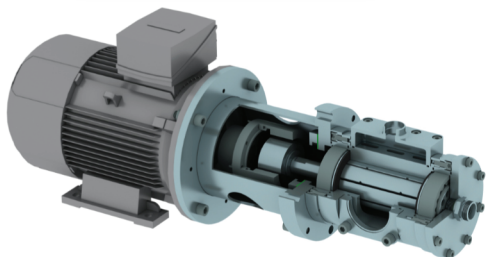


- 1 Передача палива
- 2 Камера згоряння
- 3 Теплообмінник
- 4 Автоматичне очищення
- 5 Зольник (ручна версія)
- 6 Виробництво електроенергії - турбіна
- 7 Конвеєр для транспортування стружки
- 8 Димохід з примусовим відводом димових газів
- 9 Видалення летючої золи з теплообмінників



РЕВОЛЮЦІЙНЕ РІШЕННЯ

ГЕНЕРАЦІЯ ЕЛЕКТРИКИ



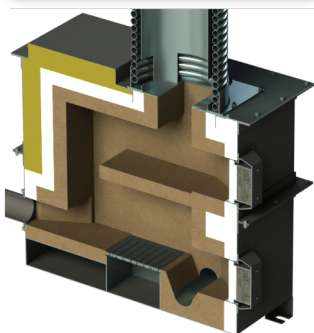
Виробництво енергії забезпечується lamellar expander власної розробки, який ми постійно вдосконалюємо для досягнення максимальної ефективності та довговічності. Його конструкція дуже проста і практично не вимагає обслуговування.

АВТОМАТИЧНА ОЧИСТКА

Котли оснащені системою механічного очищення поверхні теплообміннику від слідів нагару, копоті та смол. Обертове механічне очищення вмикається раз на годину та працює протягом опалювального сезону.



ДОВГОВІЧНІСТЬ



В системі встановлені котли з футерованими камерами згоряння і дуже продуктивним та надійним транспортером палива. Завдяки цьому система дозволяє спалювати навіть дуже вологу щепу.

ПАРАМЕТРИ КОТЕЛЬНОЇ

Вихідна паливна потужність	160 кВт
Опалює	130 кВт
Теплові втрати	30 кВт
Вихідна теплова потужність	120 кВт
Генерує електроенергії	8,2 кВт
ККД котельні	82,5%
Розмір (Ш x Д x В, м)	2,5 x 3,1 x 4,5

Загальний ККД	89,3%
Паливо	деревна тріска, пелети
Рек. розміри палива (см)	5 x 3 x 1
Витрати пального	0,25 м ³ /год
Темп. градієнт нагріву	60/80°C
Вага	6,5 т
Електричне підключення	3ф 380В

НАШІ КОНТАКТИ

EnergyStorage.com.ua

ДИСТРИБ'ЮТОР

ТОВ «Еко Про +»

Тел.: +38 (097) 501 82 41 (WhatsApp)

E-mail: ecoproplus.doc@gmail.com

